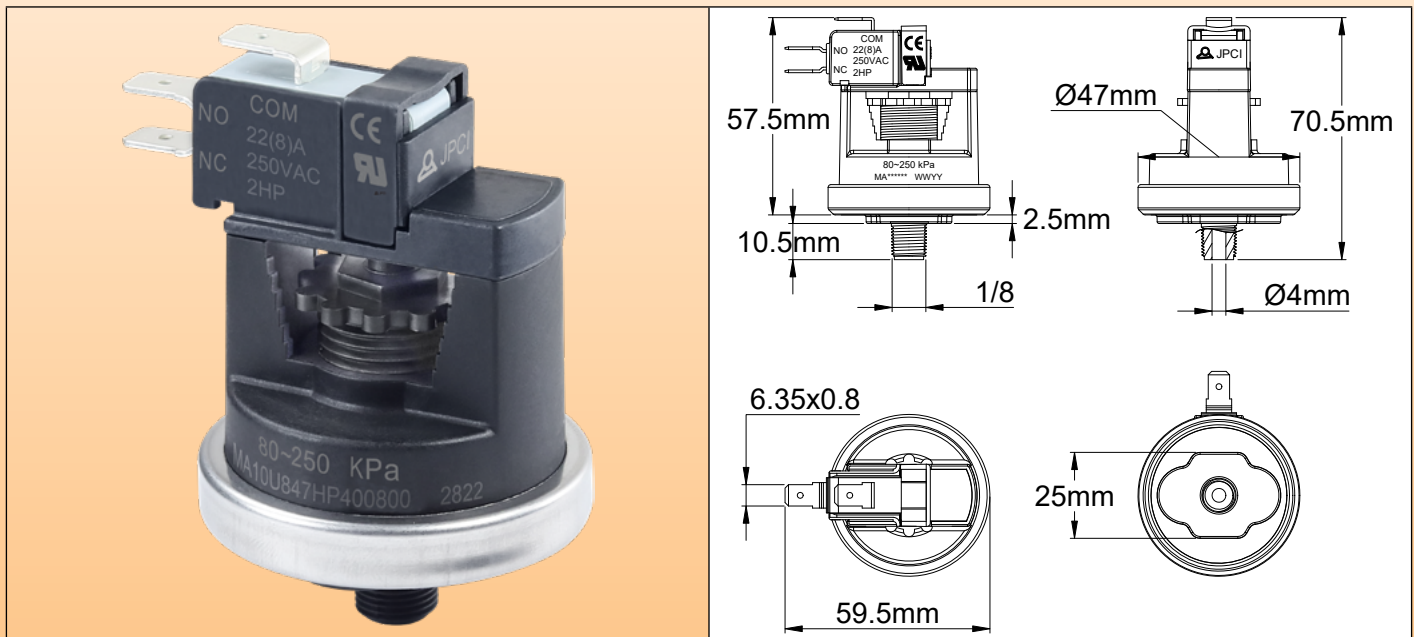




## Pressostats positifs, réglables

### Pressostat positif à rupture brusque, réglable, pour incorporation, raccord 1/8", contact inverseur unipolaire

Raccord	Pression	Contact	Valeur de réglage mini	Valeur de réglage maxi	Série
PA66, 1/8" BSPT ou 1/8" NPT	Positive	Inverseur à rupture brusque	5 kPa (50 mbar, 0.7 PSI)	5 bar (0.5 Mpa, 72.5 PSI)	<b>MA</b>



#### Applications principales :

Détection de pression d'eau sur chauffe-eaux, chaudières, réchauffeurs et filtres de spas et piscines, circuits de sprinklers, équipements domestiques. Son fort pouvoir de coupure permet la commande directe de pompes, moteurs et éléments chauffants. Pour incorporation.

#### Caractéristiques techniques :

**Membrane :** Silicone 45 mm de diamètre.

**Fluide :** Air ou eau

**Raccord :** PA66, 1/8" NPT ou BSPT

**Pression :** Positive

**Contact :** Inverseur à rupture brusque.

**Pouvoir de coupure :** 22 (8)A 250VAC

**Action :** Momentanée

**Etalonnage/réglage :** Réglable par l'utilisateur avec manette

**Plages standards (mbar) :** 100 à 200 ; 150 à 350 ; 300 à 800 ; 600 à 5000.

Ces appareils peuvent aussi être livrés pré-réglés d'usine à une valeur précisée par le client.

**Connexion électrique :** Languettes 6.35 x 0.8mm

**Pression maximale de réglage :** 5 bar (0.5 Mpa, 72.5 PSI).

**Pression de destruction :** > 25bar (2.5 Mpa, 362PSI)

**Limites de température ambiante :**

Air : -10 à 85°C (14 à 185°F)

Eau : 0 à 85°C (32 à 185°F)

#### Références principales avec microrupteur 22 (8)A 250VAC :

Prise de pression	Plage de réglage			
	10 à 20 kPa (100 à 200 mbar, 1.5 à 2.9 PSI)	15 à 35 kPa (150 à 350 mbar, 2.2 à 5.1 PSI)	30 à 80 kPa (300 à 800 mbar, 4.4 à 11.6 PSI)	60 à 500 kPa (600 à 5000 mbar, 8.7 à 72.5 PSI)
1/8" NPT	MA10U847HP410100	MA10U847HP410350	MA10U847HP410800	MA10U847HP415000
1/8" BSPT	MA10U847LP410100	MA10U847LP410350	MA10U847LP410800	MA10U847LP415000